

Handhavandeinstruktion

för SPC-centralapparat med SPCK420 manöverpanel



Denna instruktion är tänkt att användas av den dagliga användaren med begränsad behörighet i larmanläggningen.

Anläggningsansvarig: _____

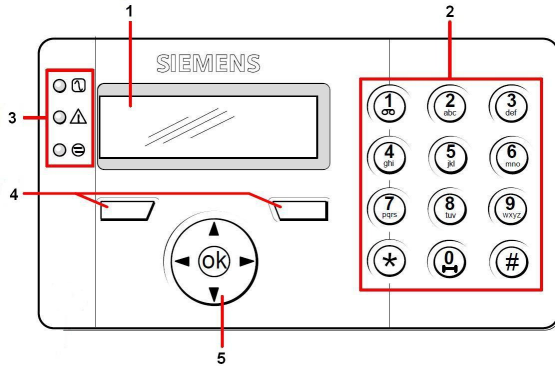
Telefonnummer: _____

Grundläggande information

För att kunna handha larmanläggningen måste Du använda Dig av en PIN-kod som Du tilldelas av den larmanläggningsansvarige. Koden använder Du sedan att till- och frångkoppla larmet med på manöverpanelen som sitter vid Din in- och utpassageväg.

Manöverpanelen


För att kunna styra till- och frångkoppling av larmanläggningen används manöverpanel med ett tangentbord och en tydlig klartextdisplay.





1 = LCD-display med klartextinformation

2 = Tangentbord, 0-9 och *, #

3 = Lysdiodsindikeringar

 = Nätspänningsindikering

 = Systemvarningsindikering

 = Kommunikationsindikering

4 = Funktionstangenter styrda av mjukvaran

5 = Navigationstangent med pilar

Tillkoppling av larmet

Stäng alla dörrar och fönster innan Du tillkopplar larmet. När Du skall tillkoppla larmet ser displayen ut på följande sätt:

09 AUG 12 13:45

Ange Din kod och displayen visar:

09 AUG 12 13:46
TILLKOPPL. xx SEK

Samtidigt börjar manöverpanelen pipa och utpasseringstiden startar och räknas ned. Hur lång utpasseringstiden är får Du reda på av den anläggningsansvarige. Nu skall Du lämna området.

Felmeddelande vid tillkoppling

När Du skall tillkoppla larmet måste Du se till att alla dörrar och fönster är stängda innan Du gör det.

Skulle displayen visa en liknande text som bilden nedan visar måste Du se efter vad som är fel.

SEKTION 2 Fönster 1

Samtidigt ljuder summern i 10 sekunder. Kontrollera vad som är fel på sektionen som visas i displayen och åtgärda felet eller kontakta den anläggningsansvarige.

Innan felet är åtgärdat kan inte larmet tillkopplas av Dig.

Frångkoppling av larmet

När Du kommer till anläggningen och är först kommer summern i manöverpanelen att ljuda. Du har nu en bestämd tid på Dig att frångkoppla larmet. Hur lång tid Du har på Dig får Du reda på av den anläggningsansvarige, vanligtvis mellan tjugo och trettio sekunder. Displayen visar:

09 AUG 12 13:45

När Du slagit Din kod visar displayen:

SYSTEM FRÅN

Och skiftar sedan till:

09 AUG 12 13:45
SYSTEM FRÅNKOPPL.

Efter 10 sekunder visar displayen åter:

09 AUG 12 13:45

Frångkoppling efter utlöst larm

När Du kommer till anläggningen efter att ett larm har utlösts kommer summern ljuda som vanligt. Du skall ange Din kod som vanligt. Sirener som fortfarande ljuder i anläggningen kommer att tystna när Du anger Din kod.

Displayen visar samma sak som den normalt gör när Du frångopplar larmet. Däremot kommer följande indikering att blinka:



Du kan inte göra mer med Din kod i detta läget utan skall informera den anläggningsansvarige. Han kan åtgärda och återställa de utlösta larmen.