

# Teknisk information TFFF3

## Ej öppningsbart 3-glas Träfönster

### Standardutförande:

**Värmevärde** U-värde\* 1,9-1,0 beroende på glasval

**Ljuddämpningvärde** Rw 32 dB med standardglas

**Karm insida/utsida, djup** Furu, 115 mm

**Grundmålning** 2-komponent, vattenburen

**Toppfärgsmålning** Vattenburen in-och utsida. Standardkulör NCS-S-0502y, vit

**Glasningslist** Furu 19 x 17. Bottenlist aluminium.

**Glasnings-fogband** Kronlist EPDM svart

**Glas (isolerruta)** Standard trippelruta T 4-18 floatglas, monterad enligt MTK

**Glas (isolerruta), alternativ** se tillval

\* U-värdet (värmevärdet) beräknas enligt standard på ett fönster med modulmåttet 12x12.

### Tillval glas

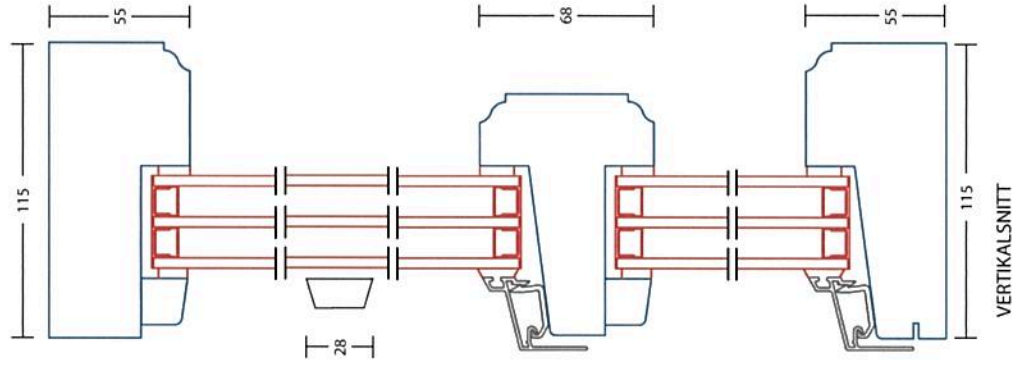
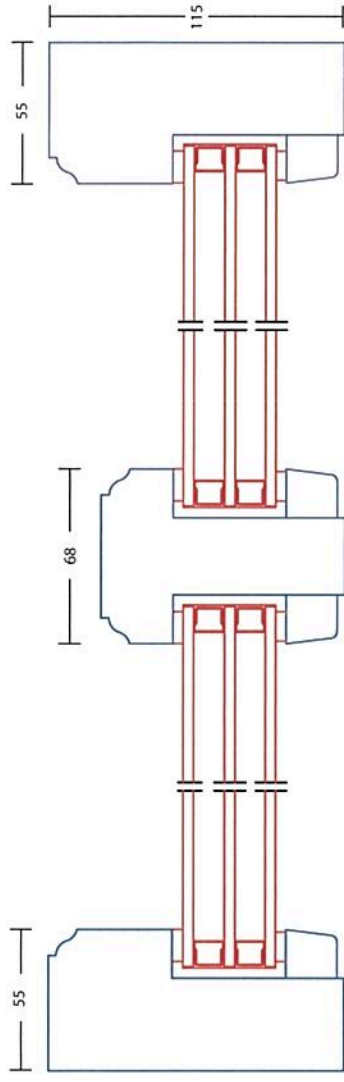
- Energiglas med argon u-värde 1,0- 1,3 (2+1- och 3-glasfönster)
- Energiglas u-värde 1.9 (1+1-glasfönster)
- Säkerhetssglas, kulturglas, råglas
- Annat glas kan offereras

### Övriga tillbehör

- Monterad spaltventil
- Monterade persienner
- Säkerhets-spanjolett (i fönsterdörr)
- Förborrat för karmskruvshylsa
- Spår för smygpanel
- Annan kulör. Även två-färgsmålning

TFFF3

Kulturfönster, fast karm 3-glas



**VINÄSFÖNSTER.SE**

Vinäs Fönsterindustri AB • Box 20 • 792 21 Mora • 0250-162 40 • info@vinasfonster.se